

貯法：室温保存
有効期間：3年抗血小板剤
日本薬局方 クロピドグレル硫酸塩錠
処方箋医薬品^{注)}

	承認番号	販売開始
錠25mg	22700AMX00576000	2015年6月
錠75mg	22700AMX00577000	2015年6月

クロピドグレル錠 25mg 「三和」

クロピドグレル錠 75mg 「三和」

CLOPIDOGREL Tablets "SANWA"



注)注意一医師等の処方箋により使用すること





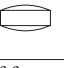

2. 禁忌(次の患者には投与しないこと)

- 出血している患者(血友病、頭蓋内出血、消化管出血、尿路出血、咯血、硝子体出血等)[出血を助長するおそれがある。]
- 本剤の成分に対し過敏症の既往歴のある患者

3. 組成・性状**3.1 組成**

販売名	クロピドグレル錠25mg「三和」	クロピドグレル錠75mg「三和」
有効成分	1錠中「日局」クロピドグレル硫酸塩32.63mg (クロピドグレルとして25mg)	1錠中「日局」クロピドグレル硫酸塩97.88mg (クロピドグレルとして75mg)
添加剤	無水乳糖、D-マンニトール、ヒドロキシプロピルセルロース、低置換度ヒドロキシプロピルセルロース、硬化油、ショ糖脂肪酸エステル、ヒプロメロース、酸化チタン、タルク、カルナウパロウ	乳糖水和物、低置換度ヒドロキシプロピルセルロース、ヒドロキシプロピルセルロース、硬化油、タルク、ショ糖脂肪酸エステル、ヒプロメロース、酸化チタン、カルナウパロウ

3.2 製剤の性状

販売名	クロピドグレル錠25mg「三和」	クロピドグレル錠75mg「三和」	
性状	白色～微黄白色のフィルムコーティング錠		
外形	表		
	裏		
	側面		
直径	6.6mm	8.6mm	
厚さ	3.4mm	4.9mm	
重量	120mg	269mg	

4. 効能又は効果

- 虚血性脳血管障害(心原性脳塞栓症を除く)後の再発抑制
- 経皮的冠動脈形成術(PCI)が適用される下記の虚血性心疾患
急性冠症候群(不安定狭心症、非ST上昇心筋梗塞、ST上昇心筋梗塞)
安定狭心症、陳旧性心筋梗塞
- 末梢動脈疾患における血栓・塞栓形成の抑制

5. 効能又は効果に関連する注意

(経皮的冠動脈形成術(PCI)が適用される虚血性心疾患)
PCIが適用予定の虚血性心疾患患者への投与は可能である。冠動脈造影により、保存的治療あるいは冠動脈バイパス術が選択され、PCIを適用しない場合には、以後の投与は控えること。

6. 用法及び用量

(虚血性脳血管障害(心原性脳塞栓症を除く)後の再発抑制)
通常、成人には、クロピドグレルとして75mgを1日1回経口投与するが、年齢、体重、症状によりクロピドグレルとして50mgを1日1回経口投与する。
(経皮的冠動脈形成術(PCI)が適用される虚血性心疾患)
通常、成人には、投与開始日にクロピドグレルとして300mgを1日1回経口投与し、その後、維持量として1日1回75mgを経口投与する。
(末梢動脈疾患における血栓・塞栓形成の抑制)
通常、成人には、クロピドグレルとして75mgを1日1回経口投与する。

**7. 用法及び用量に関連する注意
(効能共通)**

- 空腹時の投与は避けることが望ましい。国内第1相臨床試験において絶食投与時に消化器症状がみられている。
(虚血性脳血管障害(心原性脳塞栓症を除く)後の再発抑制)
- 出血を増強するおそれがあるので、特に出血傾向、その素因のある患者等については、50mg1日1回から投与すること。
[9.1.1 参照]
(経皮的冠動脈形成術(PCI)が適用される虚血性心疾患)
- 抗血小板薬二剤併用療法期間は、アスピリン(81~100mg/日)と併用すること。抗血小板薬二剤併用療法期間終了後の投与方法については、国内外の最新のガイドライン等を参考にすること。
- ステント留置患者への本剤投与時には該当医療機器の電子添文を必ず参照すること。
- PCI施行前にクロピドグレル75mgを少なくとも4日間投与されている場合、ローディングドーズ投与(投与開始日に300mgを投与すること)は必須ではない。

**8. 重要な基本的注意
(効能共通)**

- 血栓性血小板減少性紫斑病(TTP)、無顆粒球症、重篤な肝障害等の重大な副作用が発現することがあるので、投与開始後2ヵ月間は、2週間に1回程度の血液検査等の実施を考慮すること。
[11.1.3、11.1.4、11.1.6 参照]
- 本剤による血小板凝集抑制が問題となるような手術の場合には、14日以上前に投与を中止することが望ましい。なお、十分な休薬期間を設けることが出来ない場合は重大な出血のリスクが高まることが報告されているので十分に観察すること。また、投与中止期間中の血栓症や塞栓症のリスクの高い症例では、適切な発症抑制策を講じること。手術後に本剤の再投与が必要な場合には、手術部位の止血を確認してから再開すること。
[11.1.1、17.1.2、18.2 参照]
- 高血圧が持続する患者への投与は慎重に行い、本剤投与中は十分な血圧のコントロールを行うこと。
[9.1.1 参照]
- 再発の危険性の高い虚血性脳血管障害患者において、アスピリンと併用した時、クロピドグレル単剤に比べ重大な出血の発現率の増加が海外で報告されている。
[10.2、11.1.1 参照]
- 出血を起こす危険性が高いと考えられる場合には、中止・減量等を考慮すること。
[11.1.1 参照]
- 後天性血友病(活性化部分トロンボプラスチン時間(aPTT)の延長、第VIII因子活性低下等)があらわれることがある。aPTTの延長等が認められた場合には、出血の有無にかかわらず、後天性血友病の可能性を考慮し、専門医と連携するなど適切な処置を行うこと。
[11.1.9 参照]
- 患者には通常よりも出血しやすくなることを説明し、異常な出血が認められた場合には医師に連絡するよう注意を促すこと。また、他院(他科)を受診する際には、本剤を服用している旨を医師に必ず伝えるよう患者に注意を促すこと。
[11.1.1、18.1 参照]
(経皮的冠動脈形成術(PCI)が適用される虚血性心疾患)
- ローディングドーズ投与(投与開始日に300mgを投与すること)及びアスピリンとの併用によって出血のリスクが高まる可能性があることを十分考慮すること。
[10.2、17.1.2、17.1.3 参照]

9. 特定の背景を有する患者に関する注意

- 合併症・既往歴等のある患者
 - 次の患者では出血の危険性が高くなるおそれがある。
 - 出血傾向及びその素因のある患者[7.2 参照]
 - 高血圧が持続している患者[8.3 参照]
 - 低体重の患者

9.1.2 他のチエノピリジン系薬剤(チクロピジン塩酸塩等)に対し過敏症の既往歴のある患者

9.2 腎機能障害患者

9.2.1 重篤な腎障害のある患者

出血の危険性が高くなるおそれがある。

9.3 肝機能障害患者

9.3.1 重篤な肝障害のある患者

出血の危険性が高くなるおそれがある。

9.5 妊婦

妊婦又は妊娠している可能性のある女性には、治療上の有益性が危険性を上回ると判断される場合のみ投与すること。

9.6 授乳婦

治療上の有益性及び母乳栄養の有益性を考慮し、授乳の継続又は中止を検討すること。動物実験(ラット)で乳汁中に移行することが報告されている。

9.7 小児等

小児等を対象とした臨床試験は実施していない。

9.8 高齢者

減量などを考慮し、患者の状態を観察しながら、慎重に投与すること。高齢者では造血機能、腎機能、肝機能等の生理機能が低下していることが多く、また体重が少ない傾向があり、出血等の副作用があらわれやすい。

10. 相互作用

本剤は、主にCYP2C19により活性代謝物に代謝される。また、本剤のグルクロン酸抱合体はCYP2C8を阻害する。[16.4 参照]

10.2 併用注意(併用に注意すること)

薬剤名等	臨床症状・措置方法	機序・危険因子
非ステロイド性消炎鎮痛薬(ナプロキセン等) [11.1.1 参照]	本剤との併用により、消化管からの出血が助長されたとの報告がある。	本剤は血小板凝集抑制作用を有するため、これら薬剤と併用すると消化管出血を助長すると考えられている。
抗凝固薬(ワルファリン、ヘパリン等)、血小板凝集抑制作用を有する薬剤(アスピリン等)、血栓溶解薬(ウロキナーゼ、アルテプラザーゼ等) [8.4、8.8、11.1.1 参照]	出血した時、それを助長するおそれがある。併用時には出血等の副作用に注意すること。	本剤は血小板凝集抑制作用を有するため、これら薬剤と併用すると出血を助長するおそれがある。
薬物代謝酵素(CYP2C19)を阻害する薬剤 オメプラゾール	本剤の作用が減弱するおそれがある。	CYP2C19を阻害することにより、本剤の活性代謝物の血中濃度が低下する。
選択的セロトニン再取り込み阻害剤(SSRI)(フルボキサミンマレイン酸塩、セルトラリン塩酸塩等) [11.1.1 参照]	出血を助長するおそれがある。	SSRIの投与により血小板凝集が阻害され、本剤との併用により出血を助長すると考えられる。
薬物代謝酵素(CYP2C8)の基質となる薬剤 レバグリニド [16.7.1 参照]	レバグリニドの血中濃度が増加し、血糖降下作用が増強するおそれがある。	本剤のグルクロン酸抱合体によるCYP2C8阻害作用により、これら薬剤の血中濃度が増加すると考えられる。
セレキシバグ [16.7.2 参照]	セレキシバグの活性代謝物(MRE-269)のC _{max} 及びAUCが増加したとの報告がある。本剤と併用する場合には、セレキシバグの減量を考慮すること。	
強力なCYP2C19誘導薬 リファンピシン	本剤の血小板阻害作用が増強されることにより出血リスクが高まるおそれがある。リファンピシン等の強力なCYP2C19誘導薬との併用は避けることが望ましい。	クロピドグレルは主にCYP2C19によって活性代謝物に代謝されるため、CYP2C19酵素を誘導する薬剤との併用により本剤の活性代謝物の血漿中濃度が増加する。

薬剤名等	臨床症状・措置方法	機序・危険因子
モルヒネ	本剤の血漿中濃度が低下するおそれがある。	モルヒネの消化管運動抑制により、本剤の吸収が遅延すると考えられる。
ロスバスタチン	本剤300mgの投与後、ロスバスタチンのC _{max} が1.3倍、AUCが2倍上昇し、本剤75mgの反復投与後、ロスバスタチンのC _{max} には影響せず、AUCが1.4倍上昇したとの報告がある。	本剤により、ロスバスタチンの血中濃度が上昇する。

11. 副作用

次の副作用があらわれることがあるので、観察を十分に行い、異常が認められた場合には投与を中止するなど適切な処置を行うこと。

11.1 重大な副作用

11.1.1 出血(脳出血等の頭蓋内出血(1%未満)、硬膜下血腫(0.1%未満)、吐血(頻度不明)、下血、胃腸出血、眼底出血(いずれも1%未満)、関節血腫(0.1%未満)、腹部血腫(0.1%未満)、後腹膜出血(頻度不明)等)

脳出血等の頭蓋内出血の初期症状として、頭痛、悪心・嘔吐、意識障害、片麻痺等があらわれることがある。出血を示唆する臨床症状が疑われた場合は、投与を中止し、直ちに血球算定等の適切な検査を実施すること。[8.2、8.4、8.5、8.7、10.2 参照]

11.1.2 胃・十二指腸潰瘍(頻度不明)

出血を伴う胃・十二指腸潰瘍があらわれることがある。

11.1.3 肝機能障害、黄疸

ALT上昇、γ-GTP上昇、AST上昇、黄疸、急性肝不全(頻度不明)、肝炎(頻度不明)等があらわれることがある。[8.1 参照]

11.1.4 血栓性血小板減少性紫斑病(TTP)(頻度不明)

TTPの初期症状である倦怠感、食欲不振、紫斑等の出血症状、意識障害等の精神・神経症状、血小板減少、破碎赤血球の出現を認める溶血性貧血、発熱、腎機能障害等が発現した場合には、直ちに投与を中止し、血液検査(網赤血球、破碎赤血球の同定を含む)を実施し、必要に応じ血漿交換等の適切な処置を行うこと。[8.1 参照]

11.1.5 間質性肺炎(0.1%未満)、好酸球性肺炎(頻度不明)

咳嗽、呼吸困難、発熱、肺音の異常等が認められた場合には、速やかに胸部X線、胸部CT等の検査を実施すること。異常が認められた場合には、投与を中止し、副腎皮質ホルモン剤の投与等の適切な処置を行うこと。

11.1.6 血小板減少、無顆粒球症、再生不良性貧血を含む汎血球減少症(頻度不明)
[8.1 参照]

11.1.7 中毒性表皮壊死融解症(Toxic Epidermal Necrolysis: TEN)、皮膚粘膜眼症候群(Stevens-Johnson症候群)、多形滲出性紅斑、急性汎発性発疹性膿疱症(頻度不明)

11.1.8 薬剤性過敏症候群(頻度不明)

初期症状として発疹、発熱がみられ、更に肝機能障害、リンパ節腫脹、白血球増加、好酸球増多、異型リンパ球出現等を伴う遅発性の重篤な過敏症状があらわれることがある。このような症状があらわれた場合には投与を中止し、適切な処置を行うこと。なお、ヒトヘルペスウイルス6(HHV-6)等のウイルスの再活性化を伴うことが多く、投与中止後も発疹、発熱、肝機能障害等の症状が再燃あるいは遷延化することがあるので注意すること。

11.1.9 後天性血友病(頻度不明)

[8.6 参照]

11.1.10 横紋筋融解症(頻度不明)

筋肉痛、脱力感、CK上昇、血中及び尿中ミオグロビン上昇を特徴とする横紋筋融解症があらわれ、これに伴って急性腎障害等の重篤な腎障害があらわれることがある。

11.1.11 インスリン自己免疫症候群(頻度不明)

重度の低血糖を引き起こすことがある。[15.1.3 参照]

11.2 その他の副作用

	副作用発現頻度		
	0.1～5%未満	0.1%未満	頻度不明
血液	皮下出血、貧血、紫斑(病)、鼻出血、止血延長、眼出血、歯肉出血、痔出血、血痰、穿刺部位出血、処置後出血、ヘモグロビン減少、赤血球減少、ヘマトクリット減少、白血球減少、好中球減少、好酸球増多	月経過多、口腔内出血、術中出血、カテーテル留置部位血腫、口唇出血、陰茎出血、尿道出血、好酸球減少	血清病
肝臓	Al-P上昇、LDH上昇、血清ビリルビン上昇	胆嚢炎、胆石症、黄疸	
消化器	消化器不快感、胃腸炎、口内炎、腹痛、嘔気、下痢、食欲不振、便秘、食道炎、嘔吐	腹部膨満、消化不良、口渇、耳下腺痛、歯肉(齦)炎、歯肉腫脹、唾液分泌過多、粘膜出血、腸管虚血	大腸炎(潰瘍性大腸炎、リンパ球性大腸炎)、痔炎
代謝異常	中性脂肪上昇、CK上昇、総コレステロール上昇、総蛋白低下、K上昇、アルブミン低下	血糖上昇、K下降、血中尿酸上昇、アミラーゼ上昇、Cl下降、Na上昇、Na下降	
過敏症	発疹、そう痒感、湿疹、蕁麻疹、紅斑	光線過敏性皮膚炎、眼瞼浮腫	アナフィラキシー、斑状丘疹性皮膚炎、血管浮腫、気管支痙攣
皮膚		脱毛、皮膚乾燥	水疱性皮膚炎、扁平苔癬
感覚器		眼充血、眼瞼炎、眼精疲労、視力低下、複視、嗅覚障害、結膜炎、味覚異常	味覚消失
精神神経系	頭痛、高血圧、めまい	しびれ、筋骨格硬直(肩こり、手指硬直)、意識障害、不眠症、意識喪失、音声変調、低血圧、てんかん、眠気、皮膚感覚過敏、流涙、気分変動	
循環器	浮腫、頰脈、不整脈	動悸、心電図異常、胸痛、脈拍数低下、徐脈	血管炎
腎臓	BUN上昇、血中クレアチニン上昇、尿蛋白増加、尿尿、尿沈渣異常、尿糖陽性、腎機能障害	急性腎障害、尿閉、頻尿、尿路感染	糸球体症
呼吸器		咳、気管支肺炎、胸水、痰	
その他	ほてり、関節炎、発熱、異常感(浮遊感、気分不良)	多発性筋炎、滑液包炎、男性乳房痛、乳汁分泌過多、乳腺炎、倦怠感、腰痛、多発性関節炎、肩痛、腱鞘炎、注射部位腫脹、CRP上昇	筋痛、関節痛、女性化乳房

13. 過量投与

13.1 処置

特異的な解毒剤は知られていない。

14. 適用上の注意

14.1 薬剤交付時の注意

PTP包装の薬剤はPTPシートから取り出して服用するよう指導すること。PTPシートの誤飲により、硬い鋭角部が食道粘膜へ刺入し、更には穿孔をおこして縦隔洞炎等の重篤な合併症を併発することがある。

15. その他の注意

15.1 臨床使用に基づく情報

15.1.1 国内で実施された健康成人を対象とした臨床薬理試験において、本剤300mgを初回投与後24時間の最大血小板凝集能(5 μ M ADP惹起maximum platelet aggregation intensity (MAI) : %)は、CYP2C19の代謝能に応じて、Extensive metabolizer (EM)群、Intermediate metabolizer (IM)群、Poor metabolizer (PM)群の順に、 43.67 ± 6.82 、 47.17 ± 5.71 、 54.11 ± 4.34 であり、その後6日間にわたって本剤75mg/日を投与した後のMAI (%)は、それぞれ 32.87 ± 5.10 、 39.41 ± 6.34 、 47.48 ± 3.60 と、PM群において本剤の血小板凝集抑制作用が低下した²⁾。[16.4 参照]

15.1.2 海外における経皮的冠動脈形成術施行を予定した患者を対象とした臨床試験³⁾及び複数の観察研究⁴⁻⁷⁾において、CYP2C19のPMもしくはIMでは、CYP2C19のEMと比較して、本剤投与後の心血管系イベント発症率の増加が報告されている。

15.1.3 インスリン自己免疫症候群の発現はHLA-DR4 (DRB1 * 0406)と強く相関するとの報告がある⁸⁾。なお、日本人はHLA-DR4 (DRB1 * 0406)を保有する頻度が高いとの報告がある⁹⁾。[11.1.11 参照]

16. 薬物動態

16.1 血中濃度

16.1.1 単回投与

健康成人にクロビドグレル硫酸塩(クロビドグレルとして75mg)を食後に単回経口投与した場合のSR26334(主代謝物)の薬物動態パラメータは以下のとおりである¹⁰⁾。

クロビドグレル硫酸塩単回経口投与時のSR26334の薬物動態パラメータ

t _{max} (h)	C _{max} (μ g/mL)	t _{1/2} (h)	AUC ₀₋₄₈ (μ g · h/mL)
1.9 ± 0.8	2.29 ± 0.46	6.9 ± 0.9	8.46 ± 1.36

(mean ± S.D., n=12)

t_{max} : 最高血漿中濃度到達時間、C_{max} : 最高血漿中濃度、t_{1/2} : 半減期

AUC₀₋₄₈ : 血漿中濃度時間曲線下面積(0～48時間)

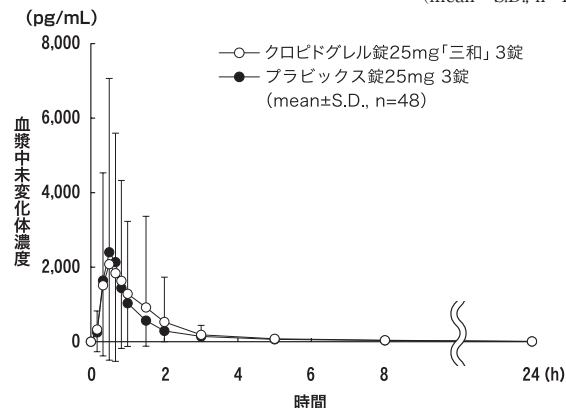
16.1.2 生物学的同等性試験

〈クロビドグレル錠25mg「三和」〉

クロビドグレル錠25mg「三和」とプラビックス錠25mgを、クロスオーバー法によりそれぞれ3錠(クロビドグレルとして75mg)健康成人男性に絶食単回経口投与して血漿中未変化体濃度を測定し、得られた薬物動態パラメータ(AUC、C_{max})について90%信頼区間法にて統計解析を行った結果、log(0.80)～log(1.25)の範囲内であり、両剤の生物学的同等性が確認された¹¹⁾。

	評価パラメータ		参考パラメータ	
	AUC ₀₋₂₄ (pg · h/mL)	C _{max} (pg/mL)	t _{max} (h)	t _{1/2} (h)
クロビドグレル錠25mg「三和」3錠	3408 ± 4966	2591 ± 3080	0.69 ± 0.33	5.46 ± 2.51
プラビックス錠25mg 3錠	2887 ± 3266	2735 ± 4665	0.64 ± 0.18	5.39 ± 2.24

(mean ± S.D., n=48)

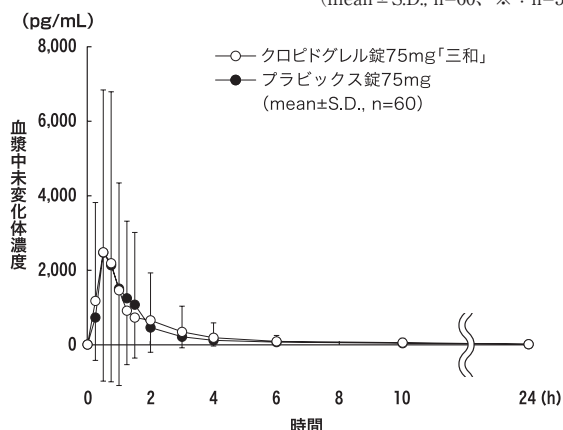


〈クロビドグレル錠75mg「三和」〉

クロビドグレル錠75mg「三和」とプラビックス錠75mgを、クロスオーバー法によりそれぞれ1錠(クロビドグレルとして75mg)健康成人男性に絶食単回経口投与して血漿中未変化体濃度を測定し、得られた薬物動態パラメータ(AUC、C_{max})について統計解析を行った結果、評価パラメータの対数値の平均値の差がlog(0.90)～log(1.11)の範囲内であり、かつ、溶出試験で溶出挙動が類似していると判定されたことから、両剤の生物学的同等性が確認された¹¹⁾。

	評価パラメータ		参考パラメータ	
	AUC ₀₋₂₄ (pg・h/mL)	C _{max} (pg/mL)	t _{max} (h)	t _{1/2} * (h)
クロピドグレル錠 75mg「三和」	4201.7 ± 6326.8	2907.8 ± 4696.0	0.8 ± 0.6	5.02 ± 3.44
プラビックス錠 75mg	3697.4 ± 4736.9	3000.6 ± 3863.2	0.8 ± 0.4	5.25 ± 3.60

(mean ± S.D., n=60, ※: n=59)



血漿中濃度並びにAUC、C_{max}等のパラメータは、被験者の選択、体液の採取回数・時間等の試験条件によって異なる可能性がある。

16.3 分布

ラットに¹⁴C-4-クロピドグレル硫酸塩(クロピドグレルとして5mg/kg)を単回経口投与した場合、放射能濃度は、大部分の臓器において投与0.25~2時間後に最高値に達した。放射能濃度は、消化管壁・肝臓の順に高く、また脳、脊髄及び骨格筋では低かった¹²⁾。また、反復投与による各臓器への蓄積性は認められていない¹³⁾。

16.4 代謝

クロピドグレル硫酸塩は吸収された後、肝臓で主に2つの経路で代謝される。すなわち、(1)エステラーゼにより非活性代謝物であるSR26334(主代謝物)を生成する経路と、(2)薬物代謝酵素チトクロームP450(CYP)による酸化型代謝物を生成する経路である。後者の経路を経由して、活性代謝物H4が生成される¹⁴⁾。

血漿中においては、未変化体の濃度は極めて低くSR26334が主に存在した。クロピドグレルの肝酸化型代謝に関与するチトクロームP450分子種は主にCYP2C19であり、その他にCYP1A2、CYP2B6、CYP3A4等が関与する¹⁵⁻¹⁷⁾。また、SR26334はCYP2C9を阻害し、グルクロン酸抱合体はCYP2C8を阻害する^{18,19)}(*in vitro*)。[10.、15.1.1 参照]

16.5 排泄

健康成人に¹⁴C-4-クロピドグレル硫酸塩(クロピドグレルとして75mg)を単回経口投与した場合、投与5日後までの放射能の累積排泄率は投与放射能の約92%に達し、尿中には約41%、糞中には約51%が排泄された²⁰⁾(外国人データ)。

16.6 特定の背景を有する患者

16.6.1 腎機能障害患者

慢性腎不全患者をクレアチニンクリアランスにより重度(5~15mL/分)と中等度(30~60mL/分)の2グループに分け、クロピドグレル硫酸塩(クロピドグレルとして75mg/日)を8日間反復経口投与した結果、重度慢性腎不全患者において中等度慢性腎不全患者に比べSR26334のAUCは低かった²¹⁾(外国人データ)。

16.6.2 肝機能障害患者

肝硬変患者と健康成人にクロピドグレル硫酸塩(クロピドグレルとして75mg/日)を10日間反復経口投与した結果、未変化体のC_{max}が肝硬変患者において健康成人に比較して大きく上昇し、肝機能の低下によるクロピドグレル硫酸塩の代謝への影響が示唆された。SR26334の薬物動態パラメータには差が認められなかった²²⁾(外国人データ)。

16.6.3 CYP2C19遺伝子多型を有する患者

健康成人をCYP2C19の代謝能に応じて3群(各群9例)に分け、クロピドグレルとして初日に300mg、その後75mg/日を6日間投与する試験を実施した。CYP2C19の2つの遺伝子多型(CYP2C19*2、CYP2C19*3)についていずれかをホモ接合体又はいずれもヘテロ接合体としてもつ患者群(PM群)では、活性代謝物H4のAUC₀₋₂₄及びC_{max}が、野生型ホモ接合体群(EM群: CYP2C19*1/*1)と比較して低下した²⁾。なお、日本人におけるPMの頻度は、18~22.5%との報告がある²³⁾。

健康成人におけるCYP2C19遺伝子多型が活性代謝物H4の薬物動態パラメータに及ぼす影響

	投与量	CYP2C19遺伝子型注1)		
		EM	IM	PM
C _{max} (ng/mL)	300mg (1日目)	29.8 ± 9.88	19.6 ± 4.73	11.4 ± 4.25
	75mg (7日目)	11.1 ± 4.67	7.00 ± 3.81	3.90 ± 1.36
AUC ₀₋₂₄ (ng・h/mL)	300mg (1日目)	39.9 ± 16.8	25.7 ± 6.06	15.9 ± 4.73
	75mg (7日目)	11.1 ± 3.79	7.20 ± 1.93	4.58 ± 1.61

(mean ± S.D.)

注1)

EM: CYP2C19*1/*1

IM: CYP2C19*1/*2あるいはCYP2C19*1/*3

PM: CYP2C19*2/*2、CYP2C19*2/*3あるいはCYP2C19*3/*3

16.7 薬物相互作用

16.7.1 レバグリニド

健康成人にクロピドグレル硫酸塩(1日1回3日間、クロピドグレルとして1日目300mg、2~3日目75mg)を投与し、1日目と3日目にレバグリニド(0.25mg)を併用した結果、レバグリニドのC_{max}及びAUC_{0-∞}は、レバグリニドを単独投与したときと比較して1日目は2.5及び5.1倍、3日目は2.0及び3.9倍に増加した。また、t_{1/2}は1.4及び1.2倍であった¹⁹⁾(外国人データ)。[10.2 参照]

16.7.2 セレキシバグ

健康成人男性22例にセレキシバグ0.2mgを1日2回10日間経口投与し、クロピドグレルを投与4日目に300mg(n=21)、投与5日目から10日目に75mg(n=20)を経口投与した。単独投与と比較して、セレキシバグのC_{max}及びAUC₀₋₁₂は、投与4日目は1.35倍及び1.44倍に増加し、投与10日目は0.98倍及び1.14倍であった。同様に、セレキシバグの活性代謝物(MRE-269)のC_{max}及びAUC₀₋₁₂は、投与4日目は1.69倍及び2.25倍、投与10日目は1.90倍及び2.70倍に増加した²⁴⁾。[10.2 参照]

17. 臨床成績

17.1 有効性及び安全性に関する試験

(虚血性脳血管障害(心原性脳塞栓症を除く)後の再発抑制)

17.1.1 国内第Ⅲ相試験

虚血性脳血管障害患者を対象に、クロピドグレル硫酸塩(クロピドグレルとして75mg/日)についてチクロピジン塩酸塩200mg/日を対照薬として行われた二重盲検比較試験(1,151例)における血管性事故の発現率を解析したところ、チクロピジン塩酸塩2.6%(15/578例)に対しクロピドグレル硫酸塩3.0%(17/573例)であり、クロピドグレル硫酸塩がチクロピジン塩酸塩と同等の血管性事故のリスク低減効果を有することが示された(ハザード比0.977)。また、血液検査所見(白血球減少、好中球減少、血小板減少)、肝機能障害、非外傷性の出血及びその他の重篤な副作用の総計の発現率は、チクロピジン塩酸塩15.1%(87/578例)に対しクロピドグレル硫酸塩7.0%(40/573例)であり、クロピドグレル硫酸塩において有意に低かった(p<0.001)²⁵⁾。クロピドグレル硫酸塩の主な副作用はγ-GTP上昇8.2%(47/575例)、ALT上昇7.5%(43/575例)、AST上昇5.9%(34例)、皮下出血4.9%(28/575例)、Al-P上昇4.2%(24/575例)、鼻出血3.0%(17/575例)であった²⁶⁾。

(経皮的冠動脈形成術(PCI)が適用される虚血性心疾患)

17.1.2 国内第Ⅲ相試験(急性冠症候群(不安定狭心症、非ST上昇心筋梗塞))

非ST上昇急性冠症候群患者を対象に、アスピリン81~100mg/日を基礎薬とし、クロピドグレル硫酸塩(クロピドグレルとして初回量300mg、維持量75mg/日)についてチクロピジン塩酸塩200mg/日を対照薬として行われた二重盲検比較試験(799例)における有効性イベント(死亡、急性心筋梗塞、血行再建術の施行)の発現率を解析したところ、チクロピジン塩酸塩9.52%(38/399例)に対しクロピドグレル硫酸塩10.25%(41/400例)であり、クロピドグレル硫酸塩の有効性はチクロピジン塩酸塩と同程度であることが示唆された(群間差点推定値-0.73%[両側95%信頼区間: -4.87, 3.41])。一方、副作用発現率は、チクロピジン塩酸塩55.3%(219/396例)に対しクロピドグレル硫酸塩44.9%(178/396例)とクロピドグレル硫酸塩で低かった(群間差点推定値10.35%[両側95%信頼区間: 3.43, 17.28])。クロピドグレル硫酸塩の主な副作用は、ALT増加15.2%(60/396例)、AST増加11.6%(46/396例)、γ-GTP増加9.3%(37/396例)、血中ALP増加6.1%(24/396例)であった。また、重大な出血、血液障害、肝機能障害及び投与中止に至った副作用の発現率の総計は、チクロピジン塩酸塩29.57%(118/399例)に対しクロピドグレル硫酸塩が24.25%(97/400例)であり、冠動脈バイパス術施行の有無を考慮した検定ではクロピドグレル硫酸塩が有意に低かった(p=0.0358)。出血性イベント(有害事象)の発現率はクロピドグレル硫酸塩で7.75%(31/400例)、チクロピジン塩酸塩で5.01%(20/399例)(Pearson's χ²検定: p=0.1135)であり、出血性イベント(副作用)の発現率はクロピドグレル硫酸塩で2.00%(8/400例)、チクロピジン塩酸塩で2.01%(8/399例)(Pearson's χ²検定: p=0.9960)であった²⁷⁾。また、投与開始1~7日目に発現した出血性イベント(有害事象)はクロピドグレル硫酸塩で3.50%(14/400例)、チクロピジン塩酸塩で3.01%(12/399例)であった²⁸⁾。重大な出血の発現率は、チクロピジン塩酸塩における冠動脈バイパス術非施行例では2.62%(10/382例)、冠動脈バイパス術施行例では70.59%(12/17例)であったのに対し、クロピドグレル硫酸塩ではそれぞれ1.88%(7/373例)、59.26%(16/27例)であった。また、クロピ

ドグレル硫酸塩の冠動脈バイパス術施行例における重大な出血の発現率は、冠動脈バイパス術施行前の休薬期間が7日以上で症例では3/7例(42.9%)であったのに対し、同7日未満の症例では13/20例(65.0%)であった²⁹⁾。[8.2, 8.8 参照]

17.1.3 国内第Ⅲ相試験(安定狭心症、陳旧性心筋梗塞)

経皮的冠動脈形成術が適用される安定狭心症/陳旧性心筋梗塞患者を対象に、アスピリン81~100mg/日を基礎薬とし、クロピドグレル硫酸塩(クロピドグレルとして初回量300mg、維持量75mg/日)についてチクロピジン塩酸塩200mg/日を対照薬として行われた二重盲検比較試験(931例)において12週目までの主要心イベント(全ての死亡、急性心筋梗塞、血行再建術の施行、ステント血栓症)の累積発現率を解析したところ、チクロピジン塩酸塩9.7%(発現割合: 45/465例)に対しクロピドグレル硫酸塩9.0%(発現割合: 43/466例)であった(ハザード比0.945[両側95%信頼区間: 0.622, 1.436])。また、主要心・脳血管イベント(全ての死亡、急性心筋梗塞、血行再建術の施行、ステント血栓症、脳卒中)の累積発現率も同様に、チクロピジン塩酸塩10.4%(発現割合: 48/465例)に対しクロピドグレル硫酸塩9.0%(発現割合: 43/466例)であり(ハザード比0.886[両側95%信頼区間: 0.587, 1.337])、クロピドグレル硫酸塩の有効性はチクロピジン塩酸塩と同程度であることが示唆された。

一方、副作用発現割合は、チクロピジン塩酸塩39.8%(199/500例)に対しクロピドグレル硫酸塩20.2%(101/499例)とクロピドグレル硫酸塩が低かった。また、重大な出血、血液障害、肝機能障害及び投与中止に至った副作用を複合した指標の12週目までの累積発現率は、チクロピジン塩酸塩30.9%(発現割合: 159/465例)に対しクロピドグレル硫酸塩が8.9%(発現割合: 47/466例)であり、クロピドグレル硫酸塩が有意に低かった(stratified log-rank test^{注1)}: p<0.0001、ハザード比0.259[両側95%信頼区間: 0.187, 0.359])。出血性イベントの12週目までの累積発現率はクロピドグレル硫酸塩1.3%(発現割合: 6/466例)、チクロピジン塩酸塩0.9%(発現割合: 4/465例)で有意な差は認められなかった(stratified log-rank test^{注1)}: p=0.5292、ハザード比1.497[両側95%信頼区間: 0.422, 5.306]^{30,31)}。[8.8 参照]

17.1.4 海外第Ⅲ相試験

非ST上昇急性冠症候群患者12,562例を対象とした二重盲検比較試験(CURE)で、アスピリン75~325mg/日を基礎薬とし、クロピドグレル硫酸塩(クロピドグレルとして初回量300mg、維持量75mg/日)についてプラセボを対照に、血管性事故(心血管死、心筋梗塞及び脳卒中)発症のリスク減少効果を検討し、クロピドグレル硫酸塩は19.6%の相対リスク減少効果を有することが示された(p<0.001)。また、血管性事故(心血管死、心筋梗塞、脳卒中及び治療抵抗性虚血)発症のリスク減少効果についても、クロピドグレル硫酸塩は13.7%の相対リスク減少効果を有することが示された(p<0.001)。なお、生命を脅かす出血の発現率には両群間に差は認められなかった(p=0.1251)。有害事象の発現率は、クロピドグレル硫酸塩群41.7%(2,612/6,259例)、プラセボ群40.1%(2,530/6,303例)であり、両群でほぼ同等であった。プラセボ群よりもクロピドグレル硫酸塩群の発現率が0.3%以上高かった有害事象は、浮動性めまい2.4%(148/6,259例)、疲労1.5%(93/6,259例)、挫傷1.4%(87/6,259例)、発疹1.1%(70/6,259例)であった³²⁾。

〈末梢動脈疾患における血栓・塞栓形成の抑制〉

17.1.5 国内第Ⅲ相試験

末梢動脈疾患患者を対象に、クロピドグレル硫酸塩(クロピドグレルとして75mg/日)についてチクロピジン塩酸塩200mg/日を対照薬として行われた二重盲検比較試験(431例)において12週目までの血管性イベント(脳梗塞、心筋梗塞、その他の心血管死、虚血性イベントによる入院)の累積発現率を解析したところ、チクロピジン塩酸塩0.9%(発現割合: 2/216例)に対しクロピドグレル硫酸塩0.9%(発現割合: 2/215例)であり、クロピドグレル硫酸塩の有効性はチクロピジン塩酸塩と同程度であることが示唆された。

一方、副作用の12週目までの累積発現率は、チクロピジン塩酸塩35.6%(発現割合: 77/216例)に対しクロピドグレル硫酸塩15.5%(発現割合: 35/215例)とクロピドグレル硫酸塩が有意に低かった(stratified log-rank test^{注2)}: p<0.0001、ハザード比0.403[両側95%信頼区間: 0.270, 0.603])。クロピドグレル硫酸塩の主な副作用(発現率2%以上)は、 γ -GTP増加及びALT増加がそれぞれ2.3%(5/215例)であった。また、重大な出血、血液障害、肝機能障害及び重篤な副作用を複合した指標の12週目までの累積発現率は、チクロピジン塩酸塩13.6%(発現割合: 30/216例)に対しクロピドグレル硫酸塩が2.4%(発現割合: 5/215例)であり、クロピドグレル硫酸塩が有意に低かった(stratified log-rank test^{注2)}: p<0.0001、ハザード比0.161[両側95%信頼区間: 0.062, 0.416])。出血性有害事象の12週目までの累積発現率はクロピドグレル硫酸塩8.4%(発現割合: 19/215例)、チクロピジン塩酸塩7.0%(発現割合: 15/216例)で有意な差は認められなかった(stratified log-rank test^{注2)}: p=0.4478、ハザード比1.300[両側95%信頼区間: 0.659, 2.561]^{33,34)}。

〈虚血性脳血管障害(心原性脳塞栓症を除く)後の再発抑制及び末梢動脈疾患における血栓・塞栓形成の抑制〉

17.1.6 海外第Ⅲ相試験

動脈硬化性疾患(虚血性脳血管障害、末梢動脈疾患等)19,185例を対象とした二重盲検比較試験(CAPRIE)で、クロピドグレル硫酸塩(クロピドグレルとして75mg/日)についてアスピリン325mg/日を対照に、血管性事故(虚血性脳血管障害、心筋梗塞症及び血管死)発症のリスク減少効果を検討し、クロピドグレル硫酸塩は8.7%の相対リスク減少効果を有することが示された(p=0.045)。また、両群の有害事象発現率(クロピドグレル硫酸塩群86.25%、アスピリン群86.48%)に差は認められなかった(p=0.640)³⁵⁾。

注1)アスピリンの前治療状況を因子としたstratified log-rank test

注2)その他の抗血小板薬の併用の有無、心筋梗塞あるいは虚血性脳血管障害の既往又は合併症の有無、糖尿病の合併の有無を因子としたstratified log-rank test

18. 薬効薬理

18.1 作用機序

クロピドグレル硫酸塩の活性代謝物が、不可逆的に血小板のADP受容体サブタイプP2Y₁₂³⁶⁾に作用し、ADPの結合を阻害することにより、血小板の活性化に基づく血小板凝集を抑制する³⁷⁾。また、ラットにおいて認められたコラーゲン及び低濃度トロンビンによる血小板凝集に対するクロピドグレル硫酸塩の抑制作用は、これらの刺激によって血小板から放出されたADPによる血小板凝集を抑制することに基づくと考えられる^{38,39)}。[8.7 参照]

18.2 血小板凝集抑制作用

クロピドグレル硫酸塩は*in vitro*では血小板凝集抑制作用を発現せず、経口投与後、肝で代謝を受けて活性代謝物となり、ADP刺激による血小板の活性化に基づく血小板凝集を抑制する³⁷⁾。

ラットではコラーゲン及び低濃度トロンビンによる血小板凝集の抑制も認められている^{38,39)}。

健康成人男子24例にクロピドグレル10~75mg/日を10日間反復経口投与した時、血小板凝集抑制率の増加及び出血時間の延長が認められている⁴⁰⁾。

健康成人10例を対象に、クロピドグレルのローディングドーズ(初回投与300mg、翌日以降は75mgを1日1回5日間反復経口投与)と非ローディングドーズ(75mgを1日1回6日間反復経口投与)の用法・用量でのクロスオーバー法による投与を行い、血小板凝集抑制作用について検討した。その結果、ローディングドーズ群は、非ローディングドーズ群に比べ、初回投与後2時間から血小板凝集抑制作用(血小板活性化の抑制)を示した。300mgのローディングドーズにより、投与初日の血小板凝集抑制率は約30~40%を示し、薬理学/薬理作用的に定常状態と考えられる血小板凝集抑制率のレベルに投与初日より達していたが、ローディングドーズをしない場合は投与初日の血小板凝集抑制率は約15%であった⁴¹⁾。

健康成人男子15例を対象にクロピドグレル(75mgを1日1回)を10日間反復投与後、最大血小板凝集能(5 μ M ADP惹起maximum platelet aggregation intensity(MAI))の回復期間を検討した。その結果、クロピドグレルの最終投与後7日目にはMAIは投与前値(クロピドグレル投与前MAI \leq 15%以内)に回復した⁴²⁾。[8.2 参照]

18.3 抗血栓効果

クロピドグレル硫酸塩は、経口投与により、血小板の活性化に基づく血栓形成を抑制する。クロピドグレル硫酸塩は中大脳動脈血栓モデル(ラット)⁴³⁾、動脈シャントモデル(ラット)⁴⁴⁾、冠動脈周期的血流減少モデル(イヌ)⁴⁵⁾、頸動脈バルーン内皮傷害モデル(ウサギ)⁴⁶⁾、ステント留置動脈シャントモデル(ウサギ)⁴⁶⁾において血栓形成を抑制し、中大脳動脈血栓モデルでは血栓形成抑制に基づいて梗塞サイズを縮小した。頸動脈バルーン内皮傷害モデル、ステント留置動脈シャントモデルにおける血栓形成抑制効果はアスピリンと併用したとき増強した。

19. 有効成分に関する理化学的知見

一般的名称: クロピドグレル硫酸塩(Clopidogrel Sulfate)

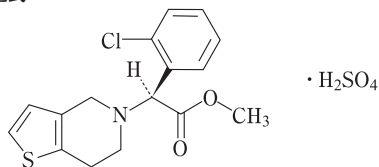
化学名: Methyl (2S)-2-(2-chlorophenyl)-2-[6,7-dihydrothieno [3,2-c]pyridin-5(4H)-yl] acetate monosulfate

分子式: C₁₆H₁₆ClNO₂S · H₂SO₄

分子量: 419.90

性状: 本品は白色〜微黄白色の結晶性の粉末又は粉末である。本品は水又はメタノールに溶けやすく、エタノール(99.5)にやや溶けやすい。本品は光によって徐々に褐色となる。本品は結晶多形が認められる。

化学構造式:



20. 取扱い上の注意

開封後は湿気を避けて保存すること。

22. 包装

〈クロピドグレル錠25mg〔三和〕〉
100錠(PTP10錠×10、乾燥剤入り)
140錠(PTP14錠×10、乾燥剤入り)
500錠(PTP10錠×50、乾燥剤入り)
700錠(PTP14錠×50、乾燥剤入り)
500錠(バラ、乾燥剤入り)
〈クロピドグレル錠75mg〔三和〕〉
100錠(PTP10錠×10)
140錠(PTP14錠×10)
500錠(PTP10錠×50)
700錠(PTP14錠×50)
500錠(バラ)

23. 主要文献

- 1) Diener H C, et al. : Lancet. 2004 ; 364(9431) : 331-337
- 2) Kobayashi M, et al. : J Atheroscler Thromb. 2015 ; 22(11) : 1186-1196
- 3) Mega J L, et al. : N Engl J Med. 2009 ; 360(4) : 354-362
- 4) Collet J P, et al. : Lancet. 2009 ; 373(9660) : 309-317
- 5) Sibbing D, et al. : Eur Heart J. 2009 ; 30(8) : 916-922
- 6) Giusti B, et al. : Am J Cardiol. 2009 ; 103(6) : 806-811
- 7) Simon T, et al. : N Engl J Med. 2009 ; 360(4) : 363-375
- 8) Uchigata Y, et al. : Diabetes. 1995 ; 44(10) : 1227-1232
- 9) Uchigata Y, et al. : Human Immunol. 2000 ; 61 : 154-157
- 10) 生物学的同等性試験(プラビックス錠：2006年1月23日承認、申請資料概要2.7.2.2)
- 11) 日本薬品工業株式会社：生物学的同等性に関する資料(社内資料)
- 12) ラットにおける単回経口投与時の組織内濃度(プラビックス錠：2006年1月23日承認、申請資料概要2.6.4.4)
- 13) ラットにおける反復経口投与時の組織内濃度(プラビックス錠：2006年1月23日承認、申請資料概要2.6.4.4)
- 14) クロビドグレルの推定代謝経路(プラビックス錠：2006年1月23日承認、申請資料概要2.6.4.5)
- 15) Savi P, et al. : Thromb Haemost. 1994 ; 72(2) : 313-317
- 16) 代謝に関与する薬物代謝酵素(プラビックス錠：2006年1月23日承認、申請資料概要2.7.2.1)
- 17) Simon T, et al. : Clin Pharmacol Ther. 2011 ; 90(2) : 287-295
- 18) 薬物代謝酵素に及ぼす影響(プラビックス錠：2006年1月23日承認、申請資料概要2.7.2.1)
- 19) Tornio A, et al. : Clin Pharmacol Ther. 2014 ; 96(4) : 498-507
- 20) 健康成人における薬物動態(プラビックス錠：2006年1月23日承認、申請資料概要2.7.2.3)
- 21) Deray G, et al. : Clin Drug Invest. 1998 ; 16(4) : 319-328
- 22) Slugg P H, et al. : J Clin Pharmacol. 2000 ; 40(4) : 396-401
- 23) Furuta T, et al. : Pharmacogenomics. 2007 ; 8(9) : 1199-1210
- 24) Axelsen L N, et al. : Br J Clin Pharmacol. 2021 ; 87(1) : 119-128
- 25) Fukuuchi Y, et al. : Cerebrovasc Dis. 2008 ; 25(1-2) : 40-49
- 26) 第Ⅲ相試験B(プラビックス錠：2006年1月23日承認、申請資料概要2.7.4.1)
- 27) 非ST上昇急性冠症候群に対する第3相臨床試験(プラビックス錠：2007年10月19日承認、申請資料概要2.7.6.2)
- 28) 出血性イベント(プラビックス錠：2007年10月19日承認、申請資料概要2.7.4.2)
- 29) 外因性要因(プラビックス錠：2007年10月19日承認、申請資料概要2.7.4.5)
- 30) Isshiki T, et al. : Int Heart J. 2012 ; 53(2) : 91-101
- 31) 国内第Ⅲ相試験(プラビックス錠：2011年12月22日承認、審査報告書)
- 32) 非ST上昇急性冠症候群に対する海外第3相臨床試験(プラビックス錠：2007年10月19日承認、申請資料概要2.7.6.2)
- 33) Shigematsu H, et al. : Ann Vasc Dis. 2012 ; 5(3) : 364-375
- 34) 有害事象(プラビックス錠：2012年9月28日承認、申請資料概要2.7.6.2)
- 35) アテローム血栓症患者を対象とした海外第Ⅲ相臨床試験(プラビックス錠：2012年9月28日承認、申請資料概要2.7.6.2)
- 36) Hollopeter G, et al. : Nature. 2001 ; 409(6817) : 202-207
- 37) Savi P, et al. : Biochem Biophys Res Commun. 2001 ; 283(2) : 379-383
- 38) Holmsen H : Eur J Clin Invest. 1994 ; 24(Suppl1) : 3-8
- 39) CP/CPK存在下での血小板凝集に対する作用(プラビックス錠：2006年1月23日承認、申請資料概要2.6.2.2)
- 40) 反復投与試験(プラビックス錠：2006年1月23日承認、申請資料概要2.7.2.2)
- 41) 健康成人における臨床薬理試験(プラビックス錠：2007年10月19日承認、申請資料概要2.7.6.2)
- 42) 佐藤志樹 他：薬理と臨床. 2012 ; 22(1) : 7-20
- 43) Umemura K, et al. : Thromb Res. 1995 ; 80(3) : 209-216
- 44) ラットにおける抗血栓作用(プラビックス錠：2006年1月23日承認、申請資料概要2.6.2.2)
- 45) Yao S K, et al. : Circ Res. 1992 ; 70(1) : 39-48
- 46) Herbert J M, et al. : Thromb Haemost. 1998 ; 80(3) : 512-518

24. 文献請求先及び問い合わせ先

株式会社三和化学研究所 コンタクトセンター
〒461-8631 名古屋市東区東外堀町35番地
TEL 0120-19-8130 FAX(052)950-1305

26. 製造販売業者等

26.1 製造販売元



日本薬品工業株式会社
東京都千代田区岩本町2丁目2-3

26.2 販売元



株式会社 三和化学研究所
SKK 名古屋市東区東外堀町35番地 〒461-8631