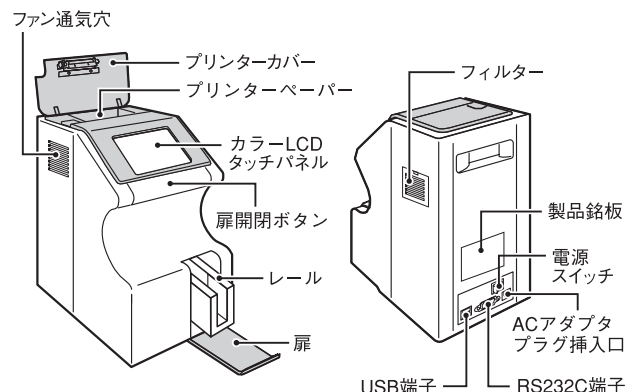


\* 特定保守管理医療機器 **グリコヘモグロビン分析装置 A1c iGear Quick S**

【形状・構造及び原理等】

1. 構造及び各部の名称



2. 寸法及び質量

- 寸法 : W130 mm×D200 mm×H225 mm (突起部は除く)
- 質量 : 3 kg

3. 電気的定格

- 電源電圧 : AC100 V
- 電源周波数 : 50/60Hz
- 消費電力 : 120VA

4. 原理

A1c iGear Quick Sは専用試薬メディアダスHbA1c Sを用いて血液中のHbA1cを測定する卓上型の光電光度計です。光源LED(660nm)の光を反応液に透過させ抗原抗体反応による吸光度変化と専用試薬特有のパラメーターより、検体中の測定物質量を求めます。

5. 性能

- \* (1)処理能力 : 最大10テスト/時
- (2)分析項目 : グリコヘモグロビン(HbA1c)
- (3)分析条件 : 専用試薬メディアダスHbA1c S使用
- (4)測定波長 : 660nm
- (5)測定方式 : LED透過光測定

【使用目的又は効果】

全血中のグリコヘモグロビン(HbA1c)濃度を測定する検査装置

【使用方法等】

詳しくは、取扱説明書をご参照ください。

1. 設置方法

- (1)設置条件
  - 設置条件 : 電気設備技術基準D種
  - 電源電圧変動 : AC 100V±10%
- (2)使用環境条件
  - 許容周囲温度 : 15~30℃  
測定中は±2℃以内の温度変動のこと。
  - 許容湿度 : 20~80%RH(結露なきこと)

2. 使用方法

- (1)本体準備
  - プリンターペーパーの残量確認を行い、少ない場合には交換してください。
  - 付属のACアダプタを接続し、電源スイッチをONにしてください。測定30分前までに電源を入れておくことをお奨めします。
  - 1日の測定作業が終わるまで電源をONにしておくことをお奨めします。
  - 時刻がずれている場合には、修正してください。
  - 電源スイッチON直後の約5分間は測定準備として、各センサーチェック・温度コントロールを行います。
  - 測定準備の時間は、使用環境温度によって変わります。
  - 測定準備の終了は、ディスプレイ表示でお知らせします。
  - 扉が開いていると、測定準備できません。扉を閉めてください。
  - 本装置では専用試薬キットに同梱されているマスターカーブカードは使用しません。

- \* カートリッジのバーコードにキズや汚れがある場合には、試薬ロット情報が読み取れず登録できません。新しいカートリッジを使用してください。

- \* 使用期限を過ぎたカートリッジを差し込んだ場合には、エラーとなります。使用期限内の新しいカートリッジを使用してください。

(2)カートリッジ準備

- 冷蔵保管した試薬キットを30分以上室温においてください。
- 専用キャピラリー及び専用ディスクチップを袋から必要分取り出し、カートリッジホルダーに載せてください。
- カートリッジの入ったアルミ袋の端面をハサミを用いて開封してください。
- カートリッジを必要数分取り出し、転倒混和させてください。試薬がシール面に付着していないか確認した後、カートリッジホルダーに載せてください。
- すぐに使用しないカートリッジは、アルミ袋に戻し化粧箱に入れて冷蔵保存してください。
- カートリッジホルダーに付属する穴開けピンを使用して、専用キャピラリー挿入部の「◎印」に穴を開けてください。
- 穴開けピンはカートリッジに突き当たるまで差し込んでください。

(3)検体採取

- 専用キャピラリーをななめ45度位に傾けて持ち、毛細管部を血液に接触させて採取してください。専用キャピラリーの毛細管内に空気が入った状態、専用キャピラリーの外側に血液が付着した場合には、使用せずに破棄してください。
- 専用キャピラリー挿入部に開けた穴に検体採取した専用キャピラリーを突き当たるまで差し込んでください。
- 検体採取後1分以内に挿入できない場合には、専用キャピラリーを破棄し新しい専用キャピラリーで検体採取し直してください。血液凝固により、正しい結果が得られなくなることがあります。
- 専用ディスクチップをカートリッジの専用ディスクチップ挿入部に挿入してください。

(4)測定

- 専用キャピラリー及び専用ディスクチップがセットされていることを確認してください。セットされていないと測定できません。
- 扉開閉ボタンを押して扉を開け、カートリッジをレールの奥に突き当たるまで挿入後、扉開閉ボタンを押してください。測定が開始されず。
- 専用キャピラリーを挿入したカートリッジは、1時間以内に測定を行ってください。

- \* 測定時間は、1検体につき約4~6分です。

- 測定中は残り測定時間を表示します。

(5)測定終了

- 測定結果が画面に表示され、プリンターで印刷されます。
- 測定が終了したら、ブザー音でお知らせします。

(6)カートリッジ取り出し

- 測定終了のガイダンス表示を確認し、扉開閉ボタンを押して扉を開けカートリッジを取り出してください。取り出すときはカートリッジ内の液がこぼれないように取り扱ってください。

(7)廃棄

- 使用済のカートリッジは医療廃棄物として適切に廃棄してください。

(8)運転終了

- 1日の測定作業が終了したら、電源スイッチをOFFにしてください。

#### 【使用上の注意】

- \* 凍結した試薬は使用しないでください。
- カートリッジにはラテックス液、抗体液、検体希釈液が充填されています。それら構成試薬は取り出さないでください。
- カートリッジ上のバーコードには試薬についての重要な情報が含まれていますので、触ったり、穴を開けたり、傷をつけたり、シールを剥さないでください。バーコードの読み込み不良により、測定ができなくなる場合があります。
- カートリッジの測光ウェルは、絶対に触らないでください。正しい結果が得られなくなることがあります。
- 専用キャピラリー及び専用ディスプレイチップの先端には触れないでください。皮脂が付着して正しい結果が得られなくなることがあります。
- 床に落下したカートリッジ、専用ディスプレイチップ、専用キャピラリーは使用しないでください。細菌等に感染する危険性や、汚染により正しい結果が得られなくなることがあります。
- 一度使用したカートリッジ、専用ディスプレイチップ、専用キャピラリーは再使用しないでください。感染する恐れがあるだけでなく、正しい結果が得られなくなることがあります。
- カートリッジは2～8℃で冷蔵保管してください。
- アルミ袋開封後は、できるだけ早く使用してください。
- カートリッジを取り扱う際には、カートリッジ保持部をつかみ、その他の部分には触れないよう取り扱ってください。
- まれに、カートリッジ内の試薬に気泡が発生している場合や、試薬がカートリッジのシールに付着している場合があります。その場合にはカートリッジの保持部をつかみ、転倒混和する等して気泡を取り除き、付着した試薬をシールから落としてください。

#### 【保管方法及び有効期間等】

詳細については、取扱説明書を参照してください。

##### 1. 保管方法

- 保管環境

- \* 温度           : 常温
- \* 湿度(相対)   : 常湿

##### 2. 耐用年数

取扱説明書で定めた機器の保守を実施した場合の耐用期間  
使用開始(据付)後5年(自己認証による)

#### 【保守・点検に係る事項】

##### 使用者による保守点検事項

- 6ヵ月毎にフィルターの清掃、または交換をしてください。
- 必要に応じて操作部・表示部を含め外装を清掃してください。薄めた中性洗剤を柔らかい布に含ませ、固くしぼって汚れを拭き取ってください。有機溶剤やアルコールは使用しないでください。塗料が剥がれる恐れがあります。

#### 【製造販売業者及び製造業者の氏名又は名称等】

製造販売業者：  
株式会社サカエ

連絡先：

株式会社三和化学研究所   コンタクトセンター

☎ : 0120-19-8130

受付時間：月～金 9:00～17:00(祝日は除く)

FAX(052)950-1305

販売業者：

株式会社三和化学研究所

取扱説明書を必ずご参照ください。